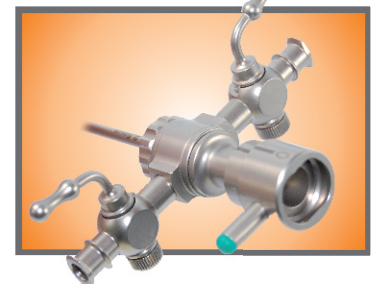
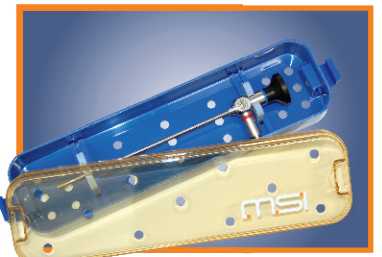
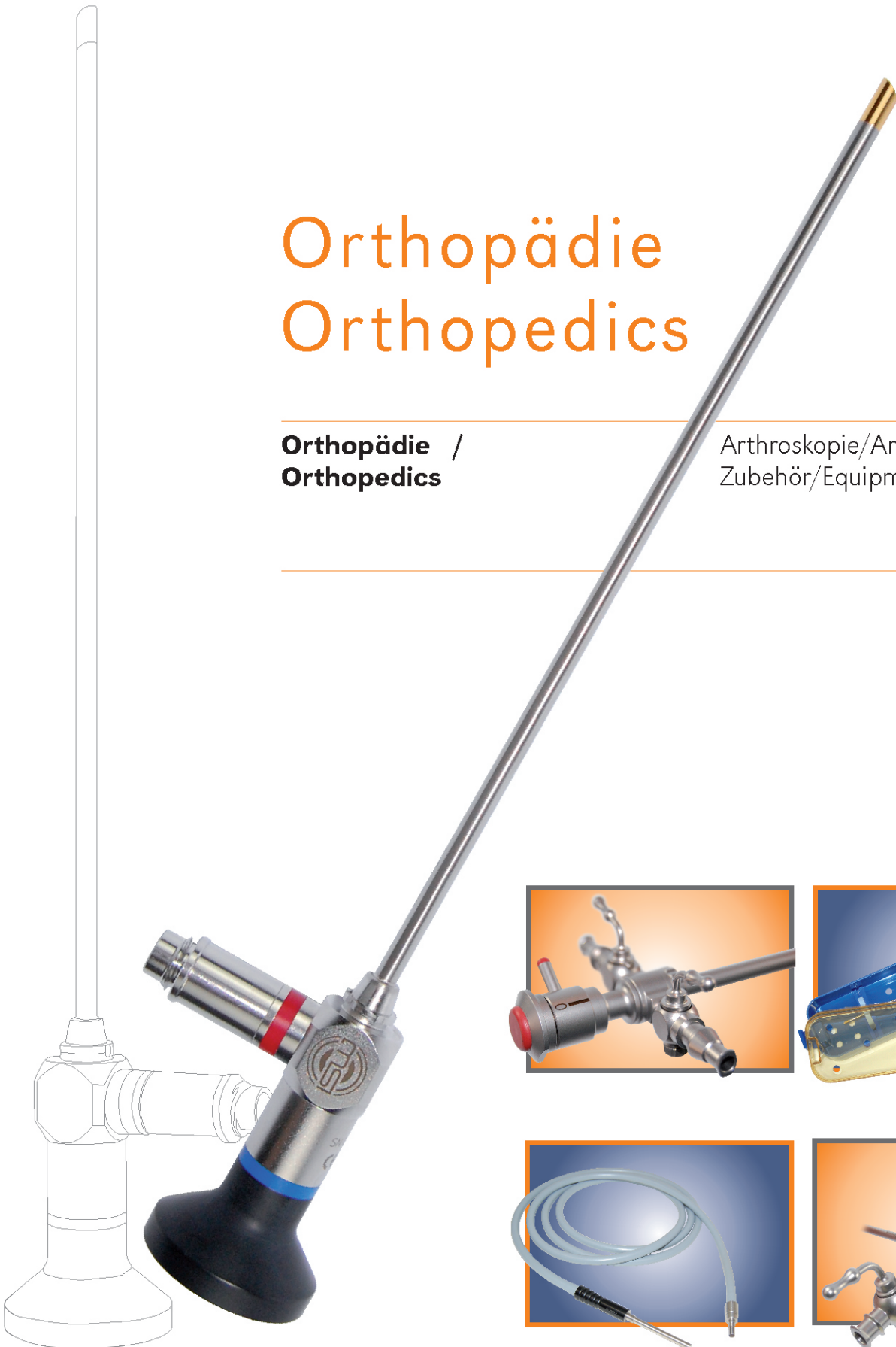


Orthopädie Orthopedics

**Orthopädie /
Orthopedics**

Arthroskopie/Arthroscopy
Zubehör/Equipment





ARTHROSKOPE ARTHROSCOPES

Minimalinvasive Diagnose und
Therapie
Minimal invasive diagnosis
and therapy

- Lasergeschweißte Verbindungen
- brilliantes Bild
- korrosionsbeständig
- ergonomisches Design
- Decklinse aus Saphirglas

Die Symbiose aus Medizinpraxis
und Ingenieurwissen

- laser welded connections
- Crystal clear image
- Non-corrosive
- Ergonomic design
- Sapphire glass lens

The symbiosis of medical
knowledge and engineering
know-how



© Dash - Fotolia.com

Arthroskopie Arthroscopy



autoklavierbar (134 °C / 270 F)
autoclavable (134 °C / 270 F)

ARTHROSKOPE 170/4.0 + 175/4.0 Arthroscopie

Komplett aus Edelstahl für höchste Korrosionsbeständigkeit. Alle mechanischen Verbindungen sind lasergeschweißt. Distale und proximale Decklinsen bestehen aus Saphirglas und sind eingelötet. Das bedeutet keine Klebestellen, keine Undichtigkeit und kein Zerkratzen.

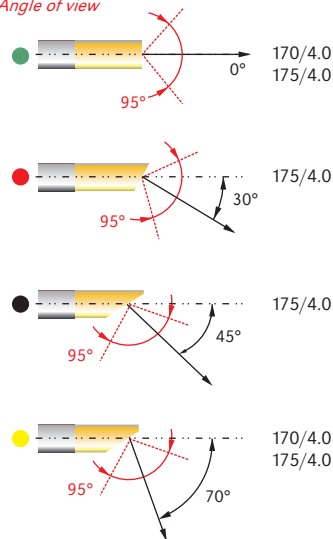
“High-Resolution” Optiksystem für besonders brillante Bildqualität. MSI Endoskope sind kompatibel mit Schäften unterschiedlicher Hersteller. Problemlose Integration der MSI Endoskope in Ihr bestehendes Zubehör Instrumentarium.

Unterschiedliche Blickrichtungen sind farblich gekennzeichnet.

Der blaue Ring bedeutet, dass das Endoskop autoklavierbar ist.

Blickrichtung *Direction of view*

Blickwinkel *Angle of view*



ARTHROSCOPES 170/4.0 + 175/4.0 Arthroscopes

Made entirely of non-corrosive, stainless steel.

All mechanical connections are laser-welded. Distal and proximal lenses are made of sapphire glass and are soldered in. This means no adhesive joints, no leaks, no scratches.

High-resolution optics offer brilliant high image quality. MSI Optics are compatible with the shafts of other manufacturers and they can be perfectly integrated into your existing equipment.

Optics come with a range of colour-coded angles of view. The blue ring stands for autoclavable.



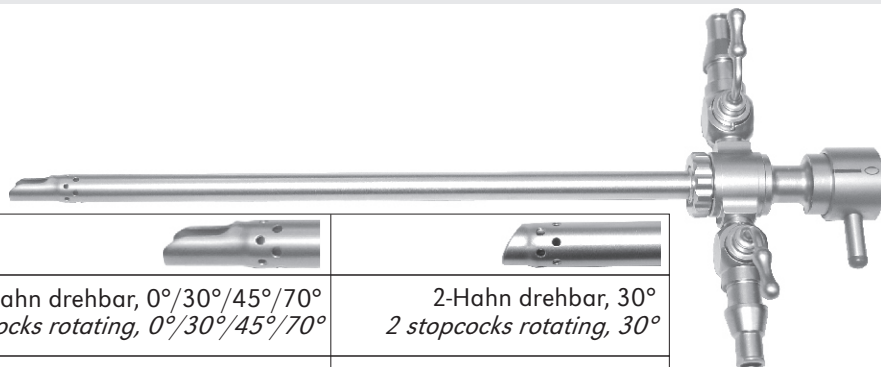
Auf Anfrage bieten wir Ihnen auch Kompatible Optiken anderer Hersteller an.
On request we also offer compatible optics of other manufacturers.



Kompatibel	Compatible	Storz	Storz	Storz	Storz	Wolf	Wolf	Wolf
Durchmesser	Diameter	4 mm	4 mm	4 mm	4 mm	4 mm	4 mm	4 mm
Nutzlänge	Length	175 mm	175 mm	175 mm	175 mm	170 mm	170 mm	170 mm
Blickrichtung	Direction of View	0°	30°	45°	70°	0°	30°	70°
Öffnungswinkel	Flare angle	95°	95°	95°	95°	95°	95°	95°
Artikel Nr.	Product No.	10 40 00	10 40 30	10 40 45	10 40 70	13 40 00	13 40 30	13 40 70

Kompatibel	Compatible	Storz	Storz	Storz	Storz	Storz	Storz	Wolf
Durchmesser	Diameter	2,7 mm	2,7 mm	2,7 mm	2,7 mm	2,7 mm	2,7 mm	2,7 mm
Nutzlänge	Length	187 mm	187 mm	175 mm	175 mm	110 mm	110 mm	180 mm
Blickrichtung	Direction of View	0°	30°	0°	30°	0°	30°	0°
Öffnungswinkel	Flare angle	80°	80°	80°	80°	80°	80°	80°
Artikel Nr.	Product No.	10 28 00	10 28 30	11 28 00	11 28 30	12 28 00	12 28 30	13 28 00

Arthroskopieschäfte / Hülsen und Trokar (Obturator) Arthroscopy Sheaths / Sleeves and trocars (Obturators)


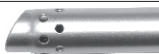
Trocarhülse für 4 mm Optik/175 mm mit 2 Hähnen Trocar sleeve for 4 mm optic/175 mm with 2 stopcocks



		
Typ <i>Type</i>	2-Hahn drehbar, 0°/30°/45°/70° 2 stopcocks rotating, 0°/30°/45°/70°	2-Hahn drehbar, 30° 2 stopcocks rotating, 30°
Kennfarbe <i>Colour Code</i>	rot / red	rot / red
Ø <i>Ø</i>	6 mm	6 mm
Artikel Nr. <i>Product No.</i>	16 40 30	16 40 32
Typ <i>Type</i>	2-Hahn feststehend, 0°/30°/45°/70° 2 stopcocks non-rotating, 0°/30°/45°/70°	2-Hahn feststehend, 30° 2 stopcocks non-rotating, 30°
Kennfarbe <i>Colour Code</i>	rot / red	rot / red
Ø <i>Ø</i>	6 mm	6 mm
Artikel Nr. <i>Product No.</i>	16 40 34	16 40 36

Trocarhülse für 4 mm Optik/175 mm mit 1 Hahn Trocar sleeve for 4 mm optic/175 mm with 1 stopcock





		
Typ <i>Type</i>	1-Hahn drehbar, 0°/30°/45°/70° 1 stopcock rotating, 0°/30°/45°/70°	1-Hahn drehbar, 30° 1 stopcock rotating, 30°
Kennfarbe <i>Colour Code</i>	rot / red	rot / red
Ø <i>Ø</i>	6 mm	6 mm
Artikel Nr. <i>Product No.</i>	16 40 31	16 40 33
Typ <i>Type</i>	1-Hahn feststehend, 0°/30°/45°/70° 1 stopcock non-rotating, 0°/30°/45°/70°	1-Hahn feststehend, 30° 1 stopcock non-rotating, 30°
Kennfarbe <i>Colour Code</i>	rot / red	rot / red
Ø <i>Ø</i>	6 mm	6 mm
Artikel Nr. <i>Product No.</i>	16 40 35	16 40 37

Trokar Kennfarbe: rot

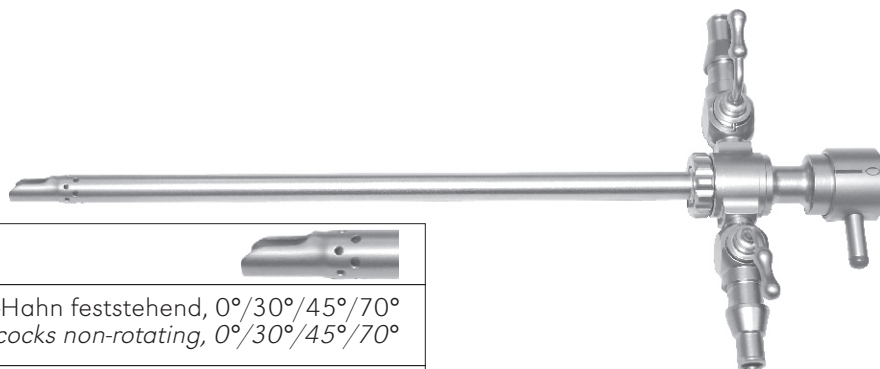
Trocar Colour Code: red




		
Typ <i>Type</i>	Trocar 3-kantig, scharf Trocar triangular, sharp	Trocar stumpf Trocar blunt
Ø <i>Ø</i>	5 mm	5 mm
Artikel Nr. <i>Product No.</i>	16 40 38	16 40 39

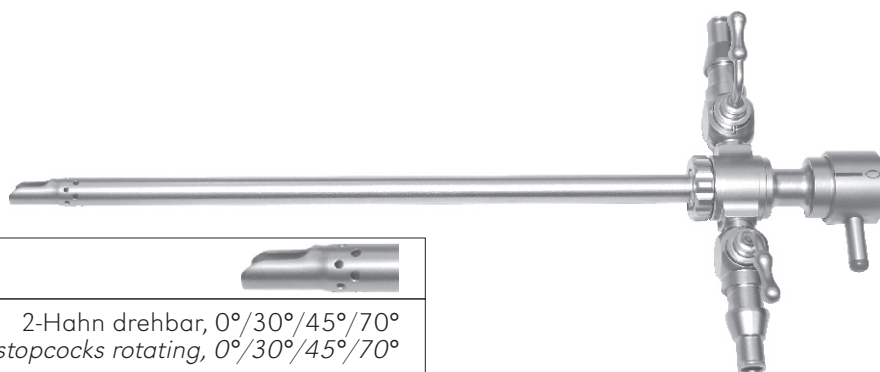
Arthroskopieschäfte / Hülsen und Trokar (Obturator) Arthroscopy Sheaths / Sleeves and trocars (Obtulators)


High-Flow Trocarhülse für 4 mm Optik/175 mm High-flow trocar sleeves for 4 mm optic/175 mm



		
Typ <i>Type</i>	2-Hahn feststehend, 0°/30°/45°/70° 2 stopcocks non-rotating, 0°/30°/45°/70°	
Kennfarbe <i>Colour Code</i>	gelb / yellow	
Ø <i>Ø</i>	6,5 mm	
Artikel Nr. <i>Product No.</i>	16 40 40	

High-Flow Trocarhülse mit 2 drehbaren Hähnen High-flow Trocar sleeve with 2 rotating stopcocks





		
Typ <i>Type</i>	2-Hahn drehbar, 0°/30°/45°/70° 2 stopcocks rotating, 0°/30°/45°/70°	
Kennfarbe <i>Colour Code</i>	gelb / yellow	
Ø <i>Ø</i>	6,5 mm	
Artikel Nr. <i>Product No.</i>	16 40 41	

Trokar

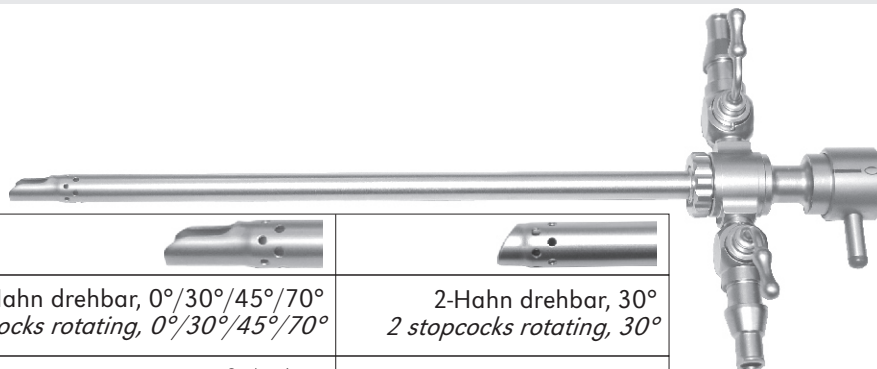
Trocar





		
Typ <i>Type</i>	Trocar 3-kantig, scharf Trocar triangular, sharp	Trocar stumpf Trocar blunt
Kennfarbe <i>Colour Code</i>	gelb / yellow	gelb / yellow
Ø <i>Ø</i>	4,2 mm	4,2 mm
Artikel Nr. <i>Product No.</i>	16 40 42	16 40 43

Arthroskopieschäfte / Hülsen und Trokar (Obturator) Arthroscopy Sheaths / Sleeves and trocars (Obtulators)

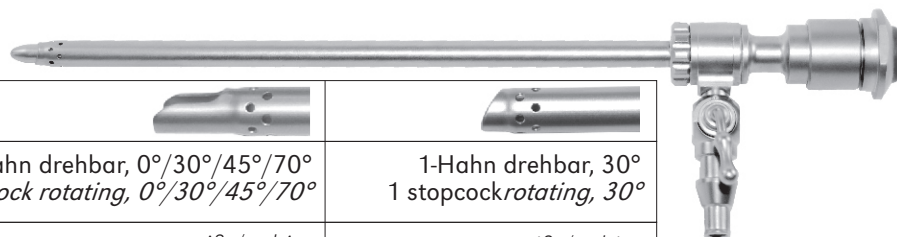
Trocarhülse für 2,7 mm Optik/187,5 mm, mit 2 Hähnen Trocar sleeve for 2,7 mm optic 187,5 mm, with 2 stopcocks





		
Typ <i>Type</i>	2-Hahn drehbar, 0°/30°/45°/70° 2 stopcocks rotating, 0°/30°/45°/70°	2-Hahn drehbar, 30° 2 stopcocks rotating, 30°
Kennfarbe <i>Colour Code</i>	weiß / white	weiß / white
Ø	3,4 mm	3,4 mm
Artikel Nr. <i>Product No.</i>	16 28 30	16 28 32

Typ <i>Type</i>	2-Hahn feststehend, 0°/30°/45°/70° 2 stopcocks non-rotating, 0°/30°/45°/70°	2-Hahn feststehend, 30° 2 stopcocks non-rotating, 30°
Kennfarbe <i>Colour Code</i>	weiß / white	weiß / white
Ø	3,4 mm	3,4 mm
Artikel Nr. <i>Product No.</i>	16 28 36	16 28 38

Trocarhülse für 2,7 mm Optik/187,5 mm, mit 1 Hahn Trocar sleeve for 2,7 mm optic 187,5 mm, with 1 stopcock





		
Typ <i>Type</i>	1-Hahn drehbar, 0°/30°/45°/70° 1 stopcock rotating, 0°/30°/45°/70°	1-Hahn drehbar, 30° 1 stopcock rotating, 30°
Kennfarbe <i>Colour Code</i>	weiß / white	weiß / white
Ø	3,4 mm	3,4 mm
Artikel Nr. <i>Product No.</i>	16 28 31	16 28 33

Typ <i>Type</i>	1-Hahn feststehend, 0°/30°/45°/70° 1 stopcock non-rotating, 0°/30°/45°/70°	1-Hahn feststehend, 30° 1 stopcock non-rotating, 30°
Kennfarbe <i>Colour Code</i>	weiß / white	weiß / white
Ø	3,4 mm	3,4 mm
Artikel Nr. <i>Product No.</i>	16 28 37	16 28 39

Trokar Kennfarbe: weiß

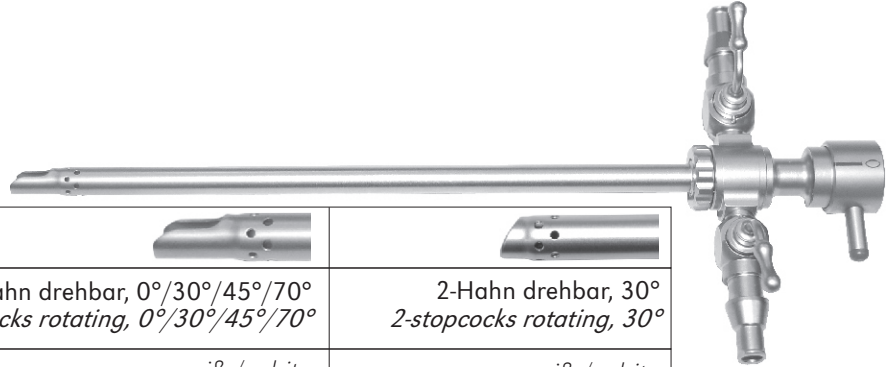
Trocar Colour Code: white



		
Typ <i>Type</i>	Trocar 3-kantig, scharf Trocar triangular, sharp	Trocar stumpf Trocar blunt
Ø	3 mm	3 mm
Artikel Nr. <i>Product No.</i>	16 28 34	16 28 35

Arthroskopieschäfte / Hülsen und Trokar (Obturator) Arthroscopy Sheaths / Sleeves and trocars (Obtulators)

Trocarhülse für 2,7 mm Optik/110 mm, mit 2 Hähnen Trocar sleeve for 2,7 mm optic 110 mm, with 2 stopcocks



Typ	Type	2-Hahn drehbar, 0°/30°/45°/70° 2 stopcocks rotating, 0°/30°/45°/70°	2-Hahn drehbar, 30° 2-stopcocks rotating, 30°
Kennfarbe	Colour Code	weiß / white	weiß / white
Ø	Ø	3,4 mm	3,4 mm
Artikel Nr.	Product No.	16 28 40	16 28 42

Typ	Type	2-Hahn feststehend, 0°/30°/45°/70° 2-stopcocks non-rotating, 0°/30°/45°/70°	2-Hahn feststehend, 30° 2-stopcocks non-rotating, 30°
Kennfarbe	Colour Code	weiß / white	weiß / white
Ø	Ø	3,4 mm	3,4 mm
Artikel Nr.	Product No.	16 28 46	16 28 48

Trocarhülse für 2,7 mm Optik/110 mm, mit 1 Hahn Trocar sleeve for 2,7 mm optic 110 mm, with 1 stopcock



Typ	Type	1-Hahn drehbar, 0°/30°/45°/70° 1 stopcock rotating, 0°/30°/45°/70°	1-Hahn drehbar, 30° 1 stopcock rotating, 30°
Kennfarbe	Colour Code	weiß / white	weiß / white
Ø	Ø	3,4 mm	3,4 mm
Artikel Nr.	Product No.	16 28 41	16 28 43

Typ	Type	1-Hahn feststehend, 0°/30°/45°/70° 1 stopcock non-rotating, 0°/30°/45°/70°	1-Hahn feststehend, 30° 1 stopcock non-rotating, 30°
Kennfarbe	Colour Code	weiß / white	weiß / white
Ø	Ø	3,4 mm	3,4 mm
Artikel Nr.	Product No.	16 28 47	16 28 49

Trokar Kennfarbe: weiß

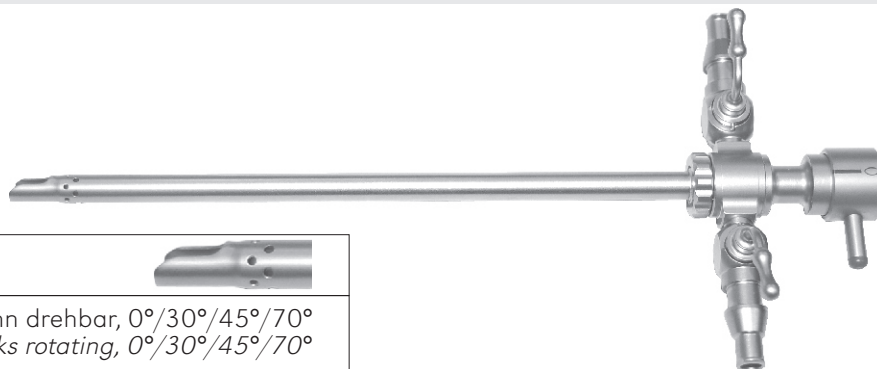
Trocar Colour Code: white




Typ	Type	Trocar 3-kantig, scharf Trocar triangular, sharp	Trocar stumpf Trocar blunt
Ø	Ø	3 mm	3 mm
Artikel Nr.	Product No.	16 28 44	16 28 45

Arthroskopieschäfte / Hülsen und Trokar (Obturator)
Arthroscopy Sheaths / Sleeves and trocars (Obtulators)

Trocarhülse für 2,7 mm Optik/175 mm, mit 2 drehbaren Hähnen
Trocar sleeve for 2,7 mm optic 175 mm, with 2 rotating stopcocks





		
Typ	Type	2-Hahn drehbar, 0°/30°/45°/70° 2 stopcocks rotating, 0°/30°/45°/70°
Kennfarbe	Colour Code	weiß / white
Ø	Ø	3,4 mm
Artikel Nr.	Product No.	16 28 50

Trocar

Trocar






			
Typ	Type	Trocar 3-kantig, scharf Trocar triangular, sharp	Trocar stumpf Trocar blunt
Kennfarbe	Colour Code	weiß / white	weiß / white
Ø	Ø	3 mm	3 mm
Artikel Nr.	Product No.	16 28 54	16 28 55

Arthroskopie Instrumente

Arthroscopy Instruments

Duckbill

Duckbill

				
Durchmesser	<i>Diameter</i>	3,4 mm	3,4 mm	3,4 mm
Maulteil	<i>Jaw</i>	gerade / <i>straight</i>	gerade, aufgebogen / <i>straight, bent up</i>	im Schaft aufgebogen / <i>bent up in sheath</i>
Artikel Nr.	<i>Product No.</i>	17 00 01	17 00 02	17 00 03

Korbstanze mit Haken

Basket Punch with Hook






Durchmesser	<i>Diameter</i>	3,4 mm
Maulteil	<i>Jaw</i>	gerade / <i>straight</i>
Artikel Nr.	<i>Product No.</i>	17 00 10

Fasszange gerade

Grasping forceps, straight



				
Durchmesser	<i>Diameter</i>	2,7 mm	3,4 mm	2,7 mm
Maulteil	<i>Jaw</i>	Alligator Maul teil / <i>Alligator jaw</i>	gerade / <i>straight</i>	gerade / <i>straight</i>
Artikel Nr.	<i>Product No.</i>	17 00 15	17 00 16	17 00 17

Meniskus-Fasszange

Meniscus Grasping forceps



Maulteil	<i>Jaw</i>	gerade / <i>straight</i>
Artikel Nr.	<i>Product No.</i>	17 00 18

Arthroskopie Instrumente

Arthroscopy Instruments

Fasszange, 1x2 Zähne




Grasping forceps, 1x2 teeth



Durchmesser	<i>Diameter</i>	3,4 mm
Artikel Nr.	<i>Product No.</i>	17 00 19

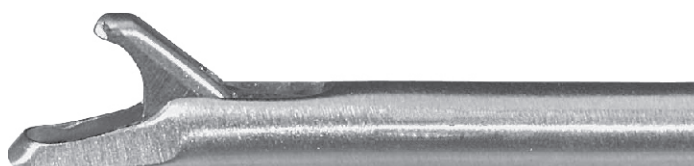
Stanze

Punch

				
Durchmesser	<i>Diameter</i>	3,4 mm	3,4 mm	3,4 mm
Typ	<i>Type</i>	medium / <i>medium</i>	lang / <i>long</i>	schmal, 15° aufwärts / <i>small, 15° upward</i>
Artikel Nr.	<i>Product No.</i>	17 00 20	17 00 21	17 00 22

Hakenstanze, stumpf

Hook punch, blunt



Durchmesser	<i>Diameter</i>	3,4 mm
Artikel Nr.	<i>Product No.</i>	17 00 23

Mikro-Scheren-Stanze

Micro-scissors Punch



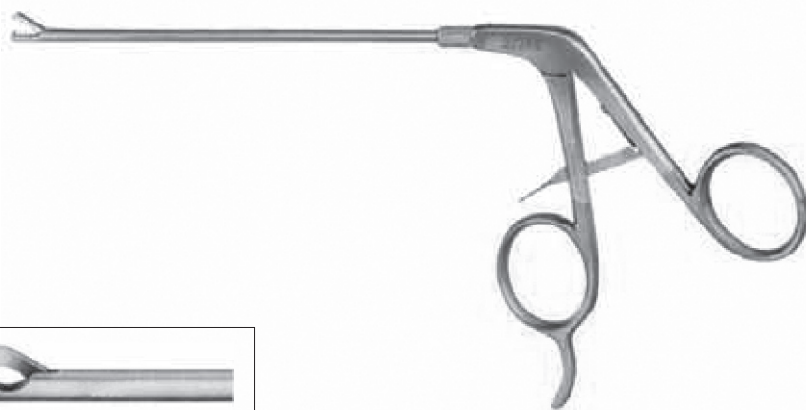
Durchmesser	<i>Diameter</i>	3,4 mm
Artikel Nr.	<i>Product No.</i>	17 00 30


Arthroskopie Instrumente

Arthroscopy Instruments

Hakenschere

Hook scissors



			
Durchmesser	<i>Diameter</i>	3,4 mm	2,7 mm
Artikel Nr.	<i>Product No.</i>	17 00 31	17 00 32

Insufflatoren und Pumpen

Insufflators and pumps

Arthro-Surgimat



ARTHRO-SURGIMAT

- Grundgerät und Netzanschlusskabel mit deutschem Stecker, 2m

Artikel Nr. *Product No.* **94 10 10**

ARTHRO-SURGIMAT

- Basic device and power lead with German plug, 2m

Schlauchset Silikon - wiederverwendbar

Schlauchset Silikon, wiederverwendbar, für 20 Anwendungen, für Arthro-Surgimat, Surgipump und Pumpe für Ureteroskopie

Artikel Nr. *Product No.* **94 10 16**

Tube set Silicone - reusable

Tube set silicone, reusable, for 20 applications, for Arthro-Surgimat, Surgipump and pump for Ureteroscopy

Schlauchset - einmalverwendbar

einmalverwendbar, Spülung, 1VE = 10 Stück, für Arthro-Surgimat, Surgipump und Pumpe für Ureteroskopie

Artikel Nr. *Product No.* **94 10 18**

Tube set - disposable

disposable, irrigation, 1 packing unit = 10 Pcs, for Arthro-Surgimat, Surgipump and pump for Ureteroscopy

Handsteuerung

Handsteuerung, für Arthro-Surgimat

Artikel Nr. *Product No.* **94 10 14**

Manual control

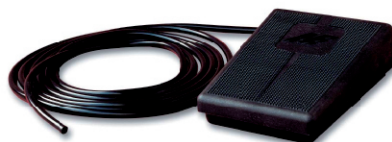
Manual control, for Arthro-Surgimat

Pneumatisches Fußpedal,

für Arthro-Surgimat

Pneumatic pedal

for Arthro-Surgimat



Artikel Nr. *Product No.* **94 10 12**

Shaver-System MSI 100

Shaver-Konsole WT-201-01E

Control unit WT-201-01E



Abmessung (H x B x T): 118mm x 323mm x 267mm
 Gewicht: 4 kg
 Nenneingangsspannung: 100-240 V AC 50 / 60 Hz
 Leistungsaufnahme: 100 VA
 Primärsicherung: 2 x T 6,3A
 Schutzklasse: I
 Anwendungsteil: Typ B
 Betriebsart: Dauerbetrieb
 IP-Schutzart: IP X0
 EN-Klasse: 2a
 EMV: EN 60601-1-2
 Anschlüsse: Handstücke, Fußschalter

Width: 323 mm
 Height: 118 mm
 Depth: 267 mm
 Weight: 4 kg
 Power input: 100-240 V AC 50 / 60 Hz
 Capacity: 100 VA
 Fuses: 2 x T 6,3A
 Protection Class: I
 Type: B
 Operating mode: continuous
 Water Protection: IP X0
 EN-Class: 2a
 Connections: Handpieces, Footswitch

Shaver- Handstück WT-201-20E

Shaver- Handpiece WT-201-20E



Länge: 165 mm
 Gewicht: 475 g
 Geschwindigkeit: 1000/1500/2000/2500/
 3000/5000/8000 U/min + -10%
 Oszillationszeit: 0,3 1.2 sek
 Betriebsart: Kurzzeitbetrieb
 Kabel-Länge: 3 m

Length: 165 mm
 Weight: 475 g
 Speed Range: 1000/1500/2000/2500/
 3000/5000/8000 rpm + - 10%
 Oscillating Cycle: 0.3 -1,2 s
 Operating mode: intermittent mode 3 minutes ON
 3 minutes OFF (at max speed)
 Length of cable: 3 m

Shaver-System MSI 100

Fußschalter WT-201-70E

Footswitch WT-201-70E



Abmessung (H x B x T): 20mm x 266mm x 209mm
 Gewicht: 1400 g
 Anzahl Funktionstasten: 5
 Funktionen: Rechtslauf, Linkslauf, Oszillation,
 Drehzahländerung,
 Handstück-Wahl
 Kabel-Länge: 3 m

Width: 266 mm
 Height: 20 mm
 Depth: 209 mm
 Weight: 1400 g
 Mode of operation: clockwise, counterclockwise,
 oscillation, speed level adjustment,
 handpiece- choice
 Water Protection: IPX8
 Length of cable: 3 m

Shaver-System MSI 100

Artikel Nr. *Product No.*

93 50 10

Shaver-System MSI 100

Shaver Blades *autoclavable*

Aggressive Full-Radius Resector



Meniscus Cutter



Full-Radius Resector



Incisor



Cutter



Round Burr



Tapered Burr



Oval Burr



Packung = 5 Stück Package = 5 pieces	Durchmesser Diameter	Nutzlänge Length	Artikel Nr. Product No.
Aggressive Full-Radius Resector	3,4 mm	130 mm	93 60 11
Meniscus Cutter	3,4 mm	130 mm	93 60 21
Full-Radius Resector	3,4 mm	130 mm	93 60 31
Incisor	3,4 mm	130 mm	93 60 41

	Durchmesser Diameter	Nutzlänge Length	Artikel Nr. Product No.
Aggressive Full-Radius Resector	4,2 mm	130 mm	93 60 12
Meniscus Cutter	4,2 mm	130 mm	93 60 22
Full-Radius Resector	4,2 mm	130 mm	93 60 32
Incisor	4,2 mm	130 mm	93 60 42
Cutter	4,2 mm	130 mm	93 60 48

	Durchmesser Diameter	Nutzlänge Length	Artikel Nr. Product No.
Aggressive Full-Radius Resector	5,5 mm	130 mm	93 60 10
Meniscus Cutter	5,5 mm	130 mm	93 60 20
Full-Radius Resector	5,5 mm	130 mm	93 60 30
Incisor	5,5 mm	130 mm	93 60 40
Round Burr	5,5 mm	130 mm	93 60 50
Tapered Burr	5,5 mm	130 mm	93 60 60
Oval Burr	5,5 mm	130 mm	93 60 70